

Sobre

1 Encimera - MFC 28 mm, cantos ABS 2mm

OPCIÓN CON RECARGO:

2 Tapones pasacables - 2 uds, Ø 80 mm

3 Mediabox M14H - 2xRJ45 (class E, cat. 6);
+1 x USB + 3 x USB C + 1 x HDMI + 4x 230V

4 Mediabox M14 - 2xRJ45 (class E, cat. 6);
+1 x USB + 3 x USB C + 4x 230V

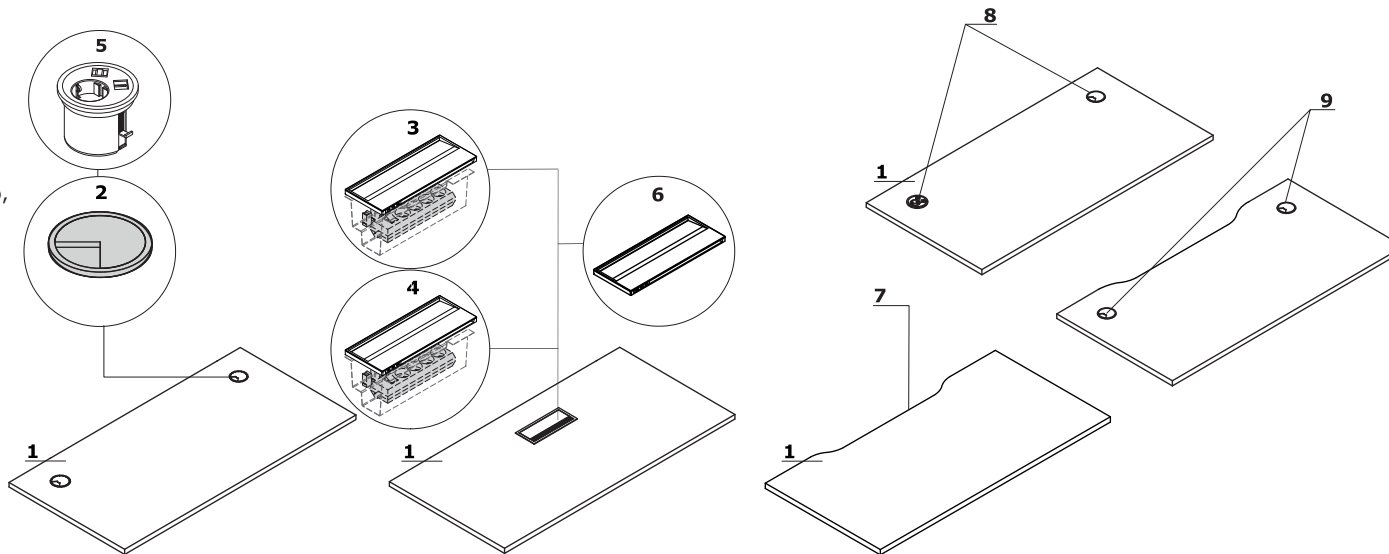
5 Mediabox M071 - 1 x 230V + USB A
charger + USB C charger, color: negro, blanco,
montado en lugar del enchufe existente
Ø80mm (PK80)

6 Tapa acceso superior M15 - 3 x USB C

7 Salida de cables - la anchura de la
apertura es proporcional a la anchura de
la superficie de trabajo

8 Mediabox M071 + pasacables

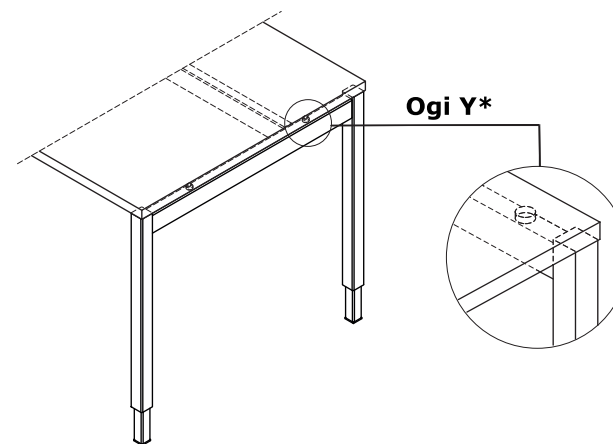
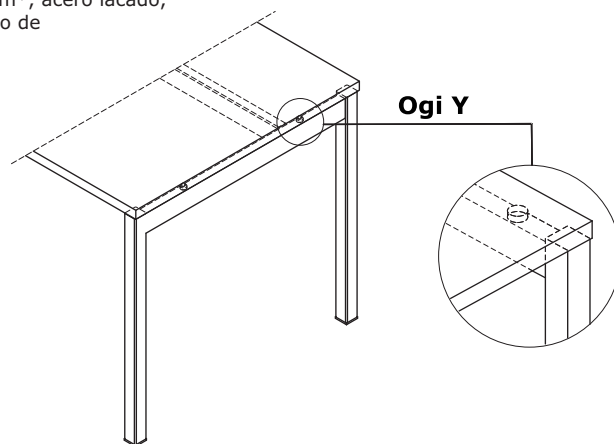
9 Salida de cables + pasacables -
escritorios (51€), escritorios enfrentados
(102€)



Estructura

Ogi Y - acero lacado, perfil 40x40 mm,
distanciador entre tablero y estructura
- 10 mm

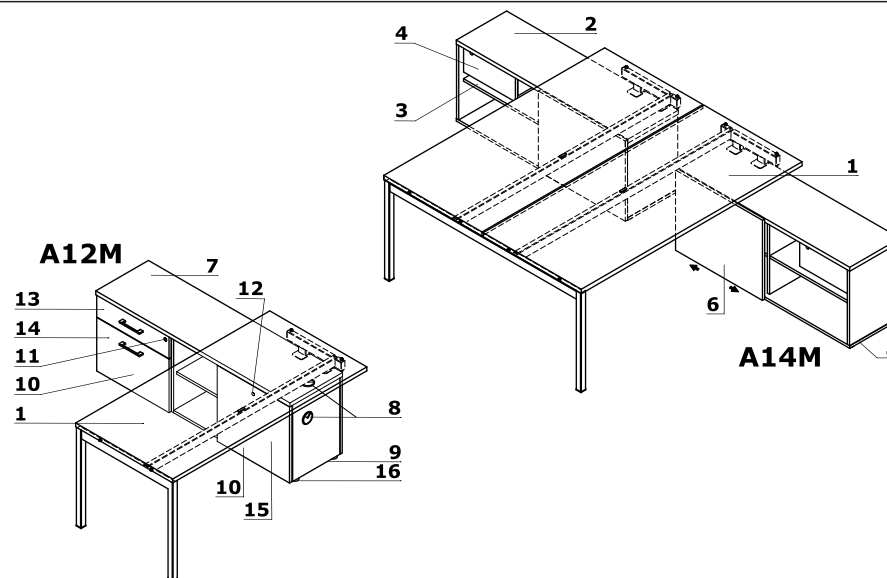
Ogi Y* - con regulación manual de
altura 640-860 mm, cada 20 mm*, acero lacado,
perfil telescópico: 30x30 en tubo de
40x40 mm



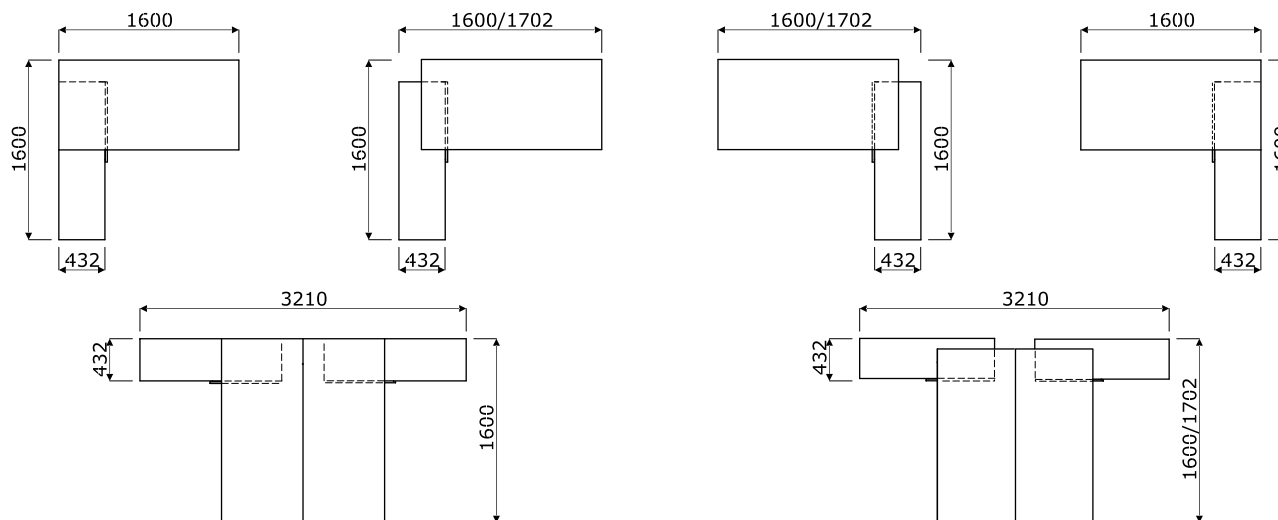
Escritorio con credenza

A14M:

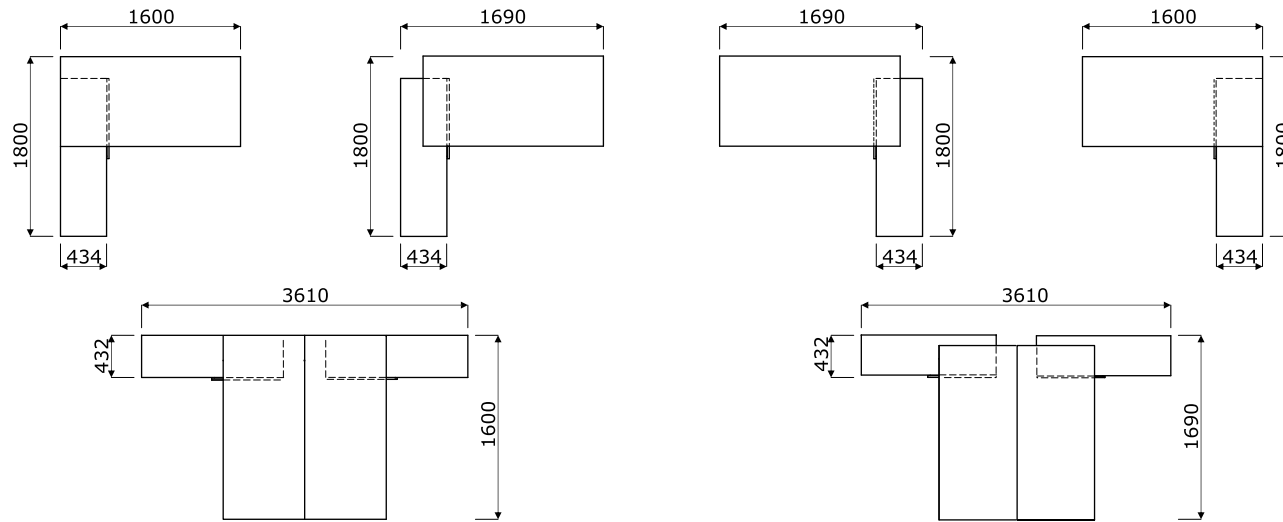
- 1 Encimera** - MFC 28 mm, cantos ABS 2mm
 - 2 Encimera** - MFC 28 mm, cantos ABS 2 mm
 - 3 Estante** - MFC 18 mm, protección contra caídas accidentales, cantos ABS 2 mm, carga máx. 30 kg
 - 4 Estante** - MFC 18 mm, cantos ABS 2 mm, cerradura, posibilidad de cambiar emplazamiento
 - 5 Base** - MFC 18 mm, cantos ABS 2 mm
 - 6 Frontal** - MFC 18 mm, cantos ABS 2 mm
- A12M - OPCIÓN CON RECARGO:**
- 7 Encimera** - MFC 28 mm, cantos ABS 2 mm
 - 8 Pasacables** - Ø80 mm
 - 9 Base** - MFC 18 mm, cantos ABS 2 mm
 - 10 Frontal** - MFC 18 mm + HPL
 - 11 Cierre centralizado vertical** - llave plegable
 - 12 Cierre patentado**
 - 13 Cajón metálico** - rodamiento de bolas con carga máx. 25 kg, 80% extracción
 - 14 Cajón para carpetas colgantes** - guías de rodamientos de bolas, carga máx. 40kg, extracción total, sistema de apertura por presión
 - 15 Cajón con fondo** - guías correderas, carga máx. 40 kg, extracción total, apertura por presión (posible emplazamiento de torre de PC);
 - 16 Patas niveladoras** - 0-5 mm



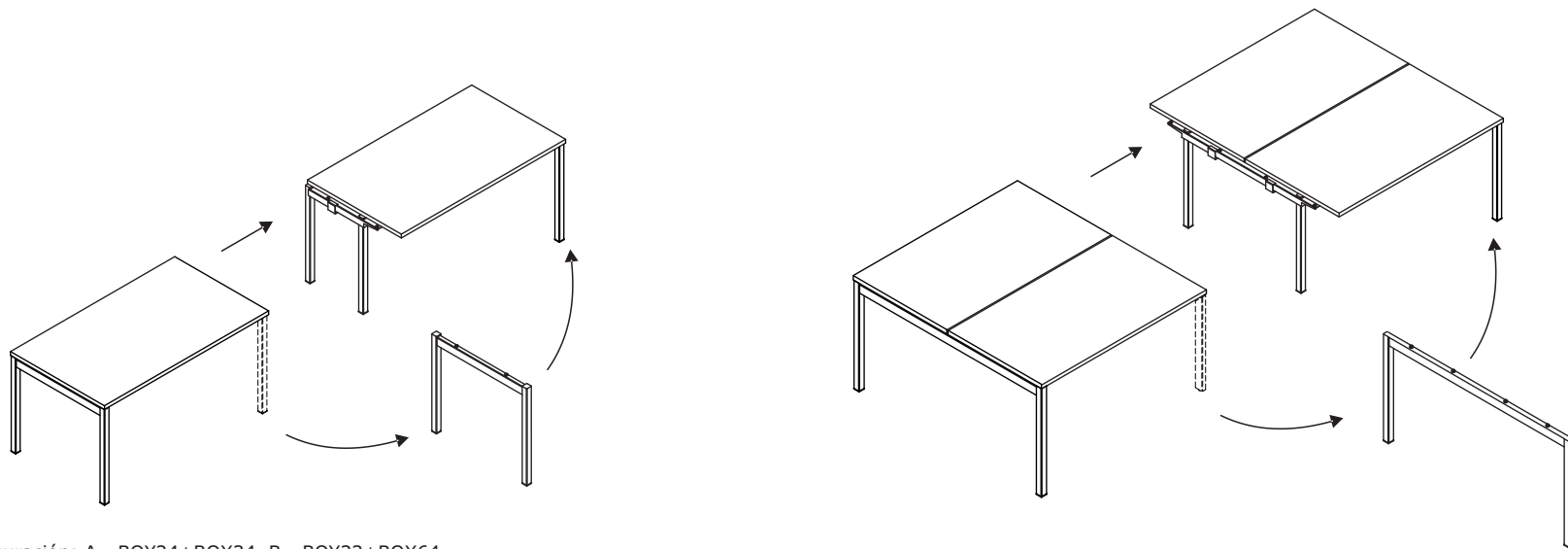
Posibles configuraciones - escritorio con credenza - A14M (mm)



Posibles configuraciones - escritorio con credenza - A12M (mm)



Expansiones para escritorios



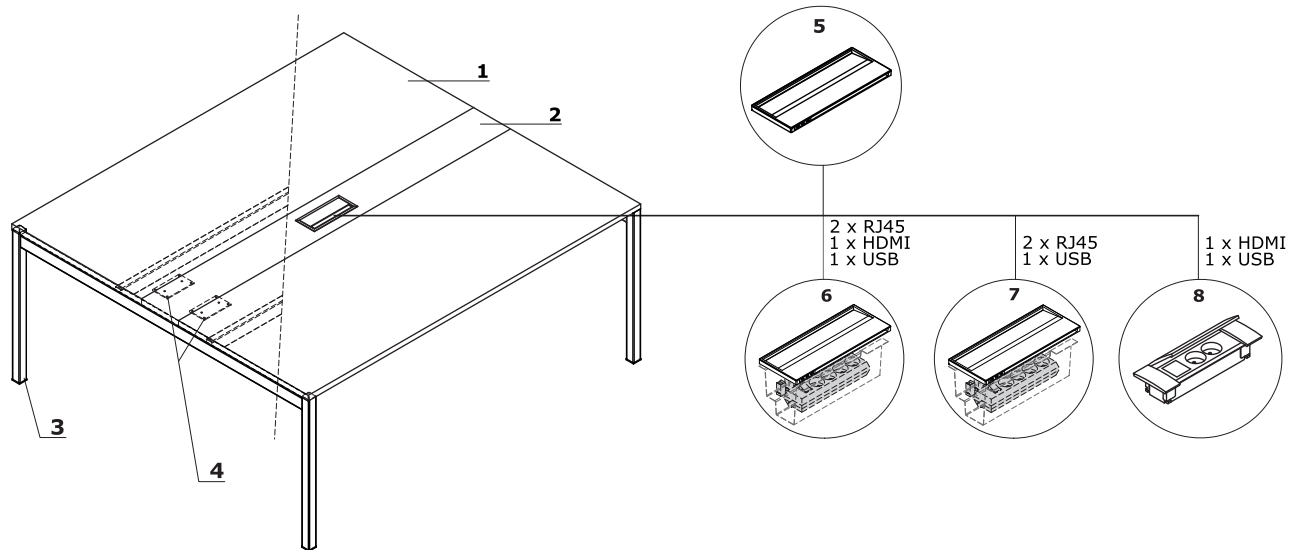
Ejemplo de configuración: A - BOY24+BOX34, B - BOY33+BOX64

Mesa de reunión

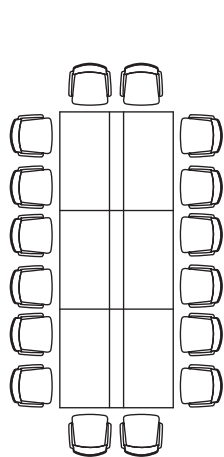
- 1 Encimera - MFC 28 mm, cantos ABS 2mm
- 2 Placa
- 3 Pata - acero lacado, perfil 40x40 mm
- 4 Barra de ajuste plana

OPCIÓN CON RECARGO:

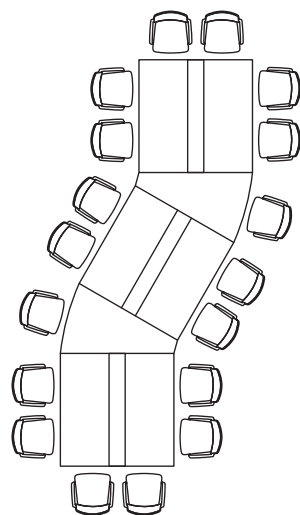
- 5 Tapa acceso superior M15 - 3 x USB C
- 6 Mediabox M14H - 2xRJ45 (class E, cat. 6);
+1 x USB + 3 x USB C + 1 x HDMI + 4x 230V
- 7 Mediabox M14 - 2xRJ45 (class E, cat. 6);
+1 x USB + 3 x USB C + 4x 230V
- 8 Mediabox M06H - OPCIÓN CON RECARGO -
2x230V+HDMI+USB, color: aluminio
anodizado, blanco, negro



Distribución de sillas



SY04 + 2x SY14



3x SY24 + 2x BOX50